



mnsolutions

MN SOLUTIONS & SERVICES s.r.o.

Tel. +420 608 243 047

www.mnsolutions.cz

Policový regál pro průmyslové
využití.

STOWSHELF® POLICOVÝ SYSTÉM

Policový systém stowshelf® lze použít v jakémkoliv prostředí od kanceláří po průmyslové sklady. Je navržen pro střední zatížení do 250 kg/polici a umožňuje vestavění dodatečné výztuhy. Jsou k dispozici i vícepodlažní sklady, protože rám unese zatížení až 5.500 kg..



1. Stojina
2. Uzavřený rám
3. Koncový rám
4. Police
5. Přípojka regálu
6. Zadní zavětrování
7. Zadní síť
8. Dolní lišta
9. Přední lišta
10. Dělitko plné
11. Dělitko na poloviční délku
12. Dveře se zámkem
13. Značení

ROZMĚRY / NOSNOSTI

Délky: 965 - 1265 mm
Hloubky: 300 - 400 - 500 - 600 - 805 mm
Nosnosti: od 35 kg do 250 kg

- Další délky / Hloubka na přání

(JASNÉ VÝHODY PRO KAŽDOU INSTALACI)

› Soulad s evropskými FEM a EN normami; kvalita garantovaná certifikátem ISO 9001 (BQA N° 019 QMS).
› Počítačové návrhy řešení zaměřené na nejlepší výsledek u každé aplikace včetně statických výpočtů

› Pečlivé testování všech komponentů ve specializovaných laboratořích
› Plně automatizovaná výroba s vysokým standardem kvality a kontroly se zaměřením na efektivitu



STOWSHELF® RÁM & STOJINA

Rám se skládá ze dvou stojin a ze systému zavětrování rámu.

Lichoběžníková perforace stojin po 25mm slouží k zavěšení klipsen polic. Kruhové otvory jsou určeny pro přišroubování nebo přinýtování různých druhů zavětrování.

POLICE: UNIKÁTNÍ TVAR

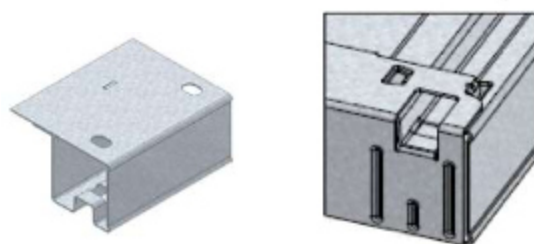
- Délka police odpovídá nejrozšířenějším typům kartonů a plastových krabiček.
- Bok police tvarovaný do čtyřhranné trubky se pod zatížením nevytočí.
- Přední hrana police je ideální pro připevnění štítků.
- Třikrát zahnutá krátká strana police.

HÁČKY POLICE

Police jsou ve všech rozích připevněny klipsami. Jsou výškově nastavitelné po 25 mm. Háček je zcela zapuštěn do police, což poskytuje maximum volného místa. Zaoblené hrany a zarovnání s plochou regálu zamezují úrazům při vychystávání zboží.



- Dvojitě přeložené a do sebe zaháknuté rohy dodávají polici vysokou tuhost a odolnost proti nárazům při zakládání zboží.
- Hrany polic nejsou ostré, což snižuje riziko poranění.
- Police jsou standardně perforované po 53mm pro instalaci dělítek.



RŮZNÁ PŘÍSLUŠENSTVÍ

Mezi základní příslušenství patří patky, nivelační plechy, spojníky rámu a zavětrování. Nadstandardně lze dodat záslepky stojin, přední lišty polic, plná nebo nízká dělítka, zadní a boční panely, dveře, ...



částečné / plné dělítka

drátěné dělítka



přední zábrana



šatní tyč



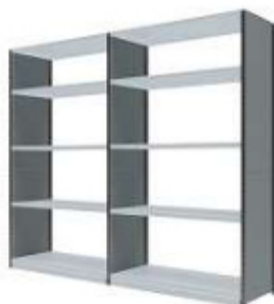
RÁMY

Rám se skládá ze dvou stojin a ze systému zavětrování rámu. Dodávají se tři typy rámu: Otevřený rám, uzavřený rám a diagonálami zavětrovaný rám.



Otevřený rám:

Standardní otevřený rám straverzami. Používá se pro jednopodlažní instalace o výšce do 4,5 m, podle konfigurace a místních předpisů pro zatížení 1 200 kg na sloupec.



Uzavřený rám:

Uzavřený rám se středovým panelem. Pro nízké regály nebo výškové konstrukce. Podle konfigurace a místních předpisů s nosností do 5.500 kg na sloupec.



Zavětrovaný rám:

Otevřený rám s diagonálami. Používá se pro vícepodlažní systémy a pro skladování těžkých předmětů. Podle konfigurace a místních předpisů s nosností do 5.500 kg na sloupec.

- Povrchová úprava galva

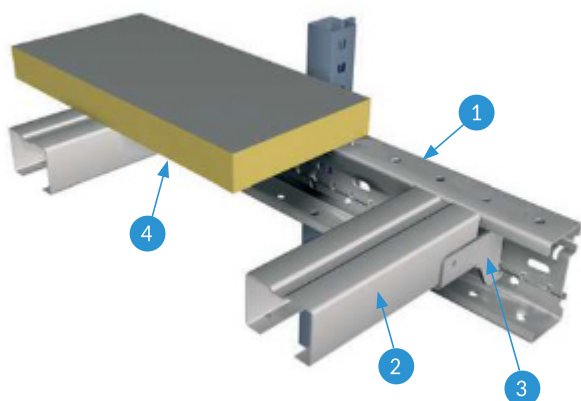
(JASNÉ VÝHODY PRO KAŽDOU INSTALACI)

› Soulad s evropskými FEM a EN normami; kvalita garantovaná certifikátem ISO 9001 (BQA N° 019 QMS).
› Počítačové návrhy řešení zaměřené na nejlepší výsledek u každé aplikace včetně statických výpočtů

› Pečlivé testování všech komponentů ve specializovaných laboratořích
› Plně automatizovaná výroba s vysokým standardem kvality a kontroly se zaměřením na efektivitu

VÍCEPDLAŽNÍ POLICOVÉ REGÁLY

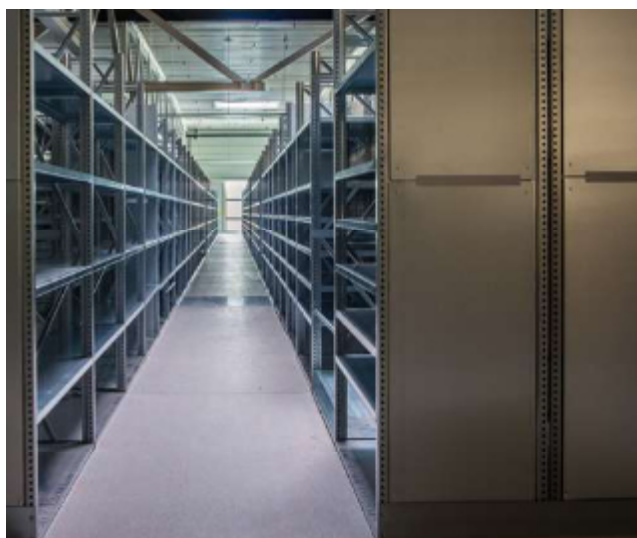
Regálový systém stow Shelf® i regálový systém Midirack® mohou být vybaveny konstrukcí podlahy, schodišti a zábradlím, čímž lze vytvořit vícepodlažní konstrukce. Běžné jsou dva typy podlahových konstrukcí: podlaha mezi rámy a podlaha přesahující nosné rámy. Kombinace obou druhů je možná. Pro běžný provoz bez manipulační techniky se podlahy dimenzují na zatížení 350 kg/m². Podlahy určené pro pohyb ručních paletových vozíků, příp. pro skladování zboží v uličkách se volí nosnosti (500 do 1000kg/m²).



- 1/ Hlavní nosník: Průběžně perforovaný C - profil, který se šroubuje k ráům regálu.
- 2/ Příčníky: Zmenšují rozteče mezi podporami desek podlahy. Konstrukce umožňuje instalaci osvětlení a dalšího příslušenství.
- 3/ Příchytka příčníku: Bezšroubové spojení příčníku s hlavním nosníkem.
- 4/ Podlaha.

PODLAHA

Většinou se používá na podlahu dřevotříska nebo rošty. Na podlahy používáme vysokohustotní dřevotřísku s bílou laminací ze spodní strany a na přání i s horní protiskluzovou vrstvou.





(JASNÉ VÝHODY PRO KAŽDOU INSTALACI)

56

- › Soulad s evropskými FEM a EN normami; kvalita garantovaná certifikátem ISO 9001 (BQA N° 019 QMS).
- › Počítačové návrhy řešení zaměřené na nejlepší výsledek u každé aplikace včetně statických výpočtů

- › Pečlivé testování všech komponentů ve specializovaných laboratořích
- › Plně automatizovaná výroba s vysokým standardem kvality a kontroly se zaměřením na efektivitu